

M6×12mm

Ⓐ × 5pcs



M6

Ⓑ × 1pc



φ 7×40mm

Ⓒ × 16pcs



Ⓓ × 1pc



Ⓔ × 1pc



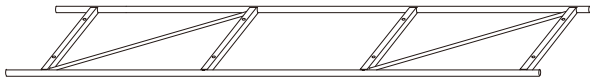
Ⓕ × 4pcs



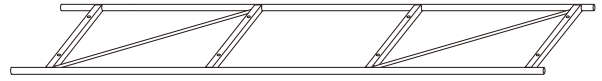
X1



15Min



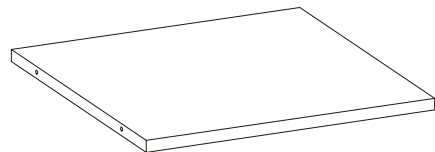
① × 1pc



② × 1pc

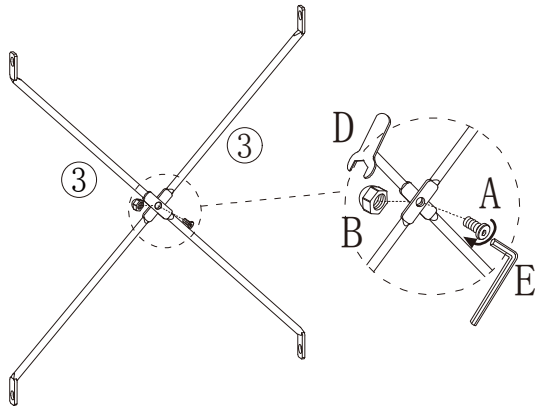


③ × 2pcs

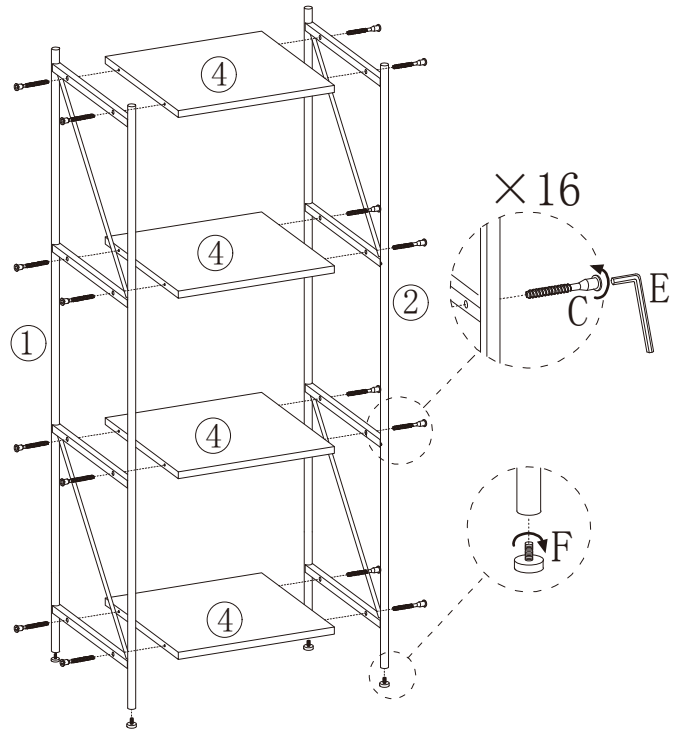


④ × 4pcs

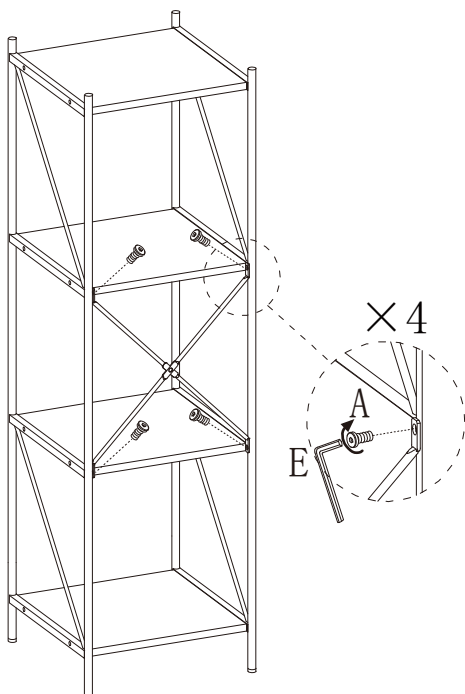
1



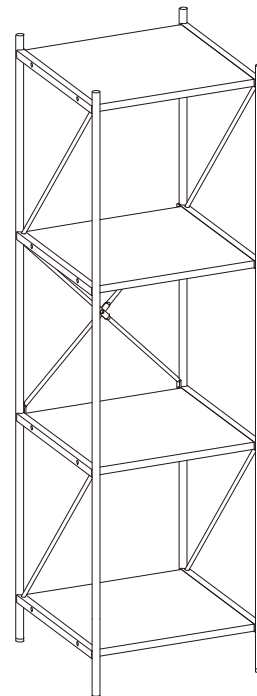
2

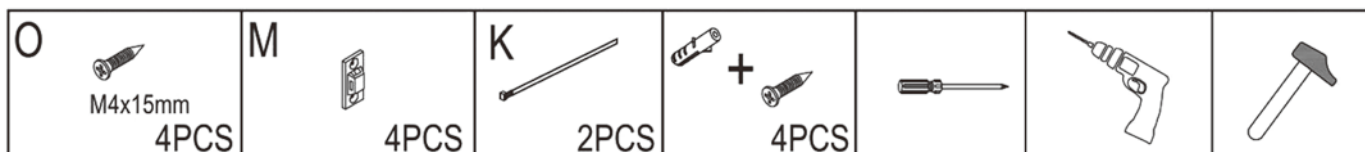


3



4





### Instrukcja:

MONTAŻ MEBLA DO ŚCIANY JEST ZALECANY PRZEZ PRODUCENTA DLA ZAPEWNIENIA PEŁNEGO BEZPIECZEŃSTWA OTOCZENIA I OSÓB W NIM PRZEBYWAJĄCYCH

- Załączone śruby **O** są wkrętami do drewna i służą jedynie do zamocowania dwóch elementów **M** do mebla.
- Przed montażem pozostałych dwóch elementów **M** do ściany należy zaopatrzyć się w specjalistycznym sklepie w odpowiednie do rodzaju ściany kołki i wkręty, ponieważ nie wchodzi one w skład okuć.
- po zamocowaniu wszystkich elementów **M** należy je ściśle połączyć ze sobą za pomocą elementów **K**.

### Wskazówki:

- Wszystkie elementy muszą być zamocowane w sposób zgodny z instrukcją.
- Należy upewnić się, że podłoga jest prosta.
- Mebel powinien zostać odpowiednio wypoziomowany gdyż mocowanie do ściany jest jedynie zabezpieczeniem dodatkowym.

